

ПМ. 02 Конструирование швейных изделий

МДК 02.01 Теоретические основы конструирования швейных изделий

1. Выберите из предложенных вариантов один правильный ответ.

Уровень бедер в конструкции мужского смокинга, определяют по формуле:

2. Выберите из предложенных вариантов один правильный ответ.

Для определения ширины горловины спинки в конструкции мужского фрака, применяют формулу:

3. Установите соответствие между формулой расчета и наименованием участка чертежа конструкции мужского смокинга.

НАИМЕНОВАНИЕ УЧАСТКА ЧЕРТЕЖА КОНСТРУКЦИИ	ФОРМУЛЫ РАСЧЕТА
1. Ширина полочки	4. а) $A_0\Gamma = B_{прз} + П_{спр} + 0,5 \times П_{дтс}$ 5. б) $a_1a_2 = Ш\Gamma + П_{шп}$ 6. в) $A_{41} П_5 = Шп$ 7. г) $a_1a_2 = Ш\Gamma + (C\Gamma II + C\Gamma I)$
2. Уровень линии груди	
3. Ширина плеча полочки	

8. Установите соответствие между формулой расчета и наименованием участка чертежа конструкции втачного рукава в мужском смокинге.

ФОРМУЛЫ РАСЧЕТА	9. НАИМЕНОВАНИЕ УЧАСТКА ЧЕРТЕЖА КОНСТРУКЦИИ
$O_1P_{п} = (O_{п} + П_{оп})/4$	10. а) длина рукава; 11. б) ширина рукава вверху; 12. в) уровень локтя; 13. г) высота оката;
$O_1O_2 = B_{ок}$	
$O_3M = D_{рук} - (1,5-2)$	

14. Установите последовательность оформления и расчета ширины горловины спинки чертежа конструкции мужского фрака.

15. Установите правильную последовательность снятия мерок при измерении мужских фигур, для построения конструкции жилета.

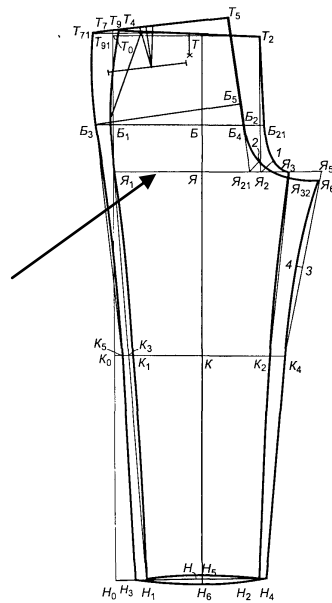
16. Дополните предложение, вставив вместо многоточия один правильный ответ.

При построении конструкции мужского жилета прибавку на свободу проймы обозначают

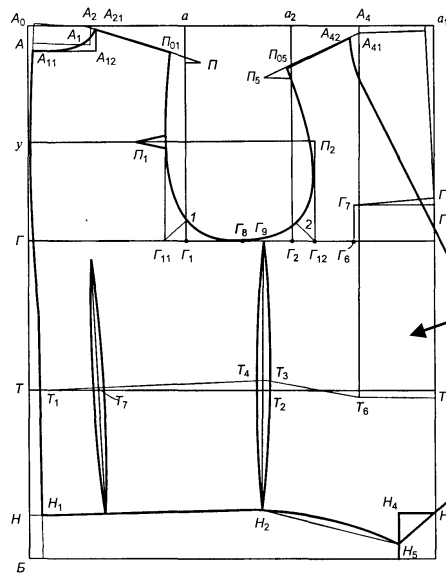
17. Дополните предложение, вставив вместо многоточия один правильный ответ.

По формуле $T_1T_3 = C_T/2 + 1(\text{шов}) + 3(\text{скл})$, в конструкции мужских брюкоп определяют ширину ... половинки брюк по линии талии.

18. Напишите название конструктивной линии конструкции мужских брюк, указанной стрелкой на чертеже.



19. Напишите название конструктивной линии конструкции мужского жилета, указанной стрелкой на рисунке.



20. Выберите из предложенных вариантов один правильный ответ.

Длина изделия в конструкции мужского смокинга, определяют по формуле:

21. Выберите из предложенных вариантов один правильный ответ.

Для определения биссектрисы угла в точке 1 конструкции мужского фрака, применяют формулу:

22. Установите соответствие между формулой расчета и наименованием участка чертежа конструкции мужского смокинга.

НАИМЕНОВАНИЕ УЧАСТКА ЧЕРТЕЖА КОНСТРУКЦИИ	ФОРМУЛЫ РАСЧЕТА
1. Ширина спинки	а) $ТТ_0 = 3 \text{ см}$
2. Положение точки центра груди	б) $A_0a = Шс + Пшс$
3. Величина отвода по линии	в) $A_0a = Шп + Пшс$
	г) $\Gamma_3\Gamma_6 = 0,5 \times \Gamma_3\Gamma_4 + 1$

23. Установите соответствие между формулой расчета и наименованием участка чертежа конструкции втачного рукава в мужском смокинге.

ФОРМУЛЫ РАСЧЕТА	НАИМЕНОВАНИЕ УЧАСТКА ЧЕРТЕЖА КОНСТРУКЦИИ
$O_3Л = O_3M/2 + 5$	а) скос низа рукава; б) уровень локтя; в) длина рукава; г) биссектриса угла P_{31}, O_6, O_2
$M_1M_2 = 2,5-3 \text{ см.}$	
$O_67 = 1-2 \text{ см.}$	

24. Установите последовательность расчета ширины сетки, чертежа конструкции мужского фрака.

25. Установите правильную последовательность снятия мерок при измерении мужских фигур, для построения конструкции жилета.

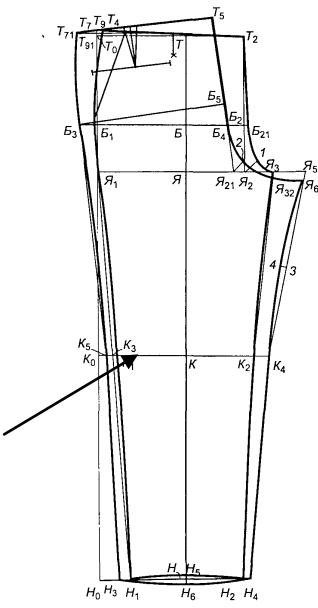
26. Дополните предложение, вставив вместо многоточия один правильный ответ.

При построении конструкции мужского жилета прибавку к высоте плеча косой обозначают

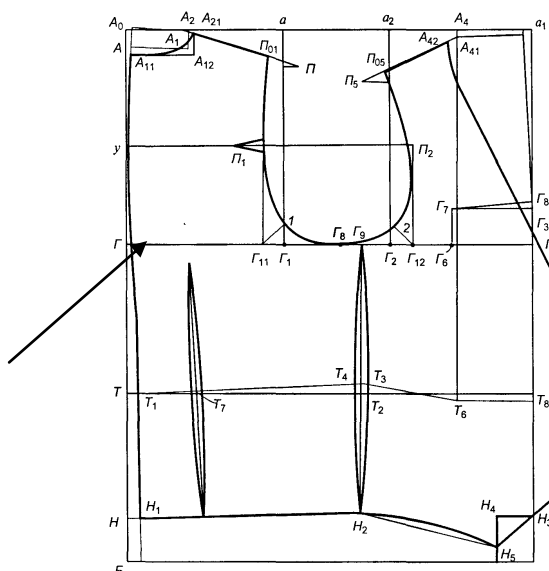
27. Дополните предложение, вставив вместо многоточия один правильный ответ.

По формуле $ТЯ = Сб/2$, в конструкции мужских брюк определяют уровень высоты

28. Напишите название конструктивной линии конструкции мужских брюк, указанной стрелкой на чертеже.



29. Напишите название конструктивной линии конструкции мужского жилета, указанной стрелкой на рисунке.



30. Выберите из предложенных вариантов один правильный ответ.

Ширина полочки в конструкции мужского смокинга, определяют по формуле:

31. Выберите из предложенных вариантов один правильный ответ.

Для определения биссектрисы угла в точке 2 конструкции мужского фрака, применяют формулу:

32. Установите соответствие между формулой расчета и наименованием участка чертежа конструкции мужского смокинга.

НАИМЕНОВАНИЕ УЧАСТКА ЧЕРТЕЖА КОНСТРУКЦИИ	ФОРМУЛЫ РАСЧЕТА
1. Ширина плеча спинки	а) $ПП_1 = 1,5-2$ см. б) $A_2\Pi = Шп$ в) $A_{41}A_5 = 0,4 \times Сш$ г) $A_2\Pi = Шп + \text{вытачка}$
2. Удлинение плеча спинки	
3. Глубина горловины полочки	

33. Установите соответствие между формулой расчета и наименованием участка чертежа конструкции втачного рукава в мужском смокинге.

ФОРМУЛЫ РАСЧЕТА	НАИМЕНОВАНИЕ УЧАСТКА ЧЕРТЕЖА КОНСТРУКЦИИ
$M_2M_6 = 8-9$ см.	а) ширина рукава внизу; б) прогиб переднего переката по линии локтя; в) длина шлицы; г) ширина рукава вверху
$MM_1 = (O_3 + \Pi O_3) / 2$	
$ЛЛ_1 = 1-1,5$ см.	

34. Установите последовательность оформления и расчета плечевого среза спинки, чертежа конструкции мужского фрака.

35. Установите правильную последовательность снятия мерок при измерении мужских фигур, для построения конструкции жилета.

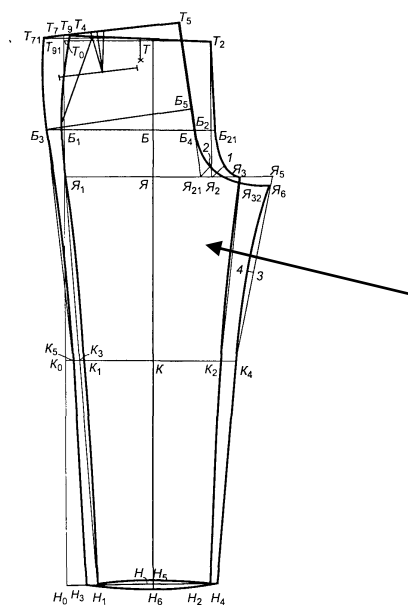
36. Дополните предложение, вставив вместо многоточия один правильный ответ.

При построении конструкции мужского жилета прибавку к ширине горловины спинки обозначают

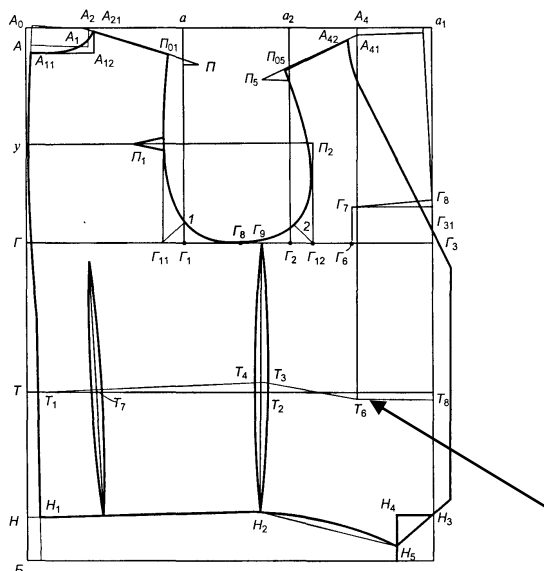
37. Дополните предложение, вставив вместо многоточия один правильный ответ.

По формуле $T_5 T_6 = \frac{C_t}{2} + 3(\text{шов}) + 3(\text{вытачка})$, в конструкции мужских брюк определяют ширину ... половинки брюк по линии талии .

38. Напишите название конструктивной линии конструкции мужских брюк, указанной стрелкой на чертеже.



39. Напишите название конструктивной линии конструкции мужского жилета, указанной стрелкой на рисунке.



40. Выберите из предложенных вариантов один правильный ответ.

Уровень линии талии в конструкции мужского смокинга, определяют по формуле:

41. Выберите из предложенных вариантов один правильный ответ.

Для определения ширины спинки в конструкции мужского фрака, применяют формулу.

42. Установите соответствие между формулой расчета и наименованием участка чертежа конструкции мужского смокинга.

НАИМЕНОВАНИЕ УЧАСТКА ЧЕРТЕЖА КОНСТРУКЦИИ	ФОРМУЛЫ РАСЧЕТА
1. Линия груди	а) $G_8G_{81} = 0,05 \times ШГ + 0,5$ б) $A_0Г = Впрз + Пспр$ в) $G_1G_2 = 0,5 \times Шпр$ г) $A_0Г = Впрз + Пспр + 0,5 \times Пдтс$
2. Величина угла сутюжки	
3. Вершина бокового шва	

43. Установите соответствие между формулой расчета и наименованием участка чертежа конструкции втачного рукава в мужском смокинге.

ФОРМУЛЫ РАСЧЕТА	НАИМЕНОВАНИЕ УЧАСТКА ЧЕРТЕЖА КОНСТРУКЦИИ
$R_{п8} = G_42 + 5 \div 52$	а) линия переднего переката рукава; б) ширина рукава вверху; в) ширина рукава внизу; г) биссектриса угла $O_1 P_1 52$
2. $R_{п} L_1 M$	
$O_1 P_{л} = (O_{п} + P_{оп}) / 4$	

44. Установите последовательность оформления и расчета угла сутюжки, чертежа конструкции мужского фрака.

45. Установите правильную последовательность снятия мерок при измерении мужских фигур, для построения конструкции жилета.

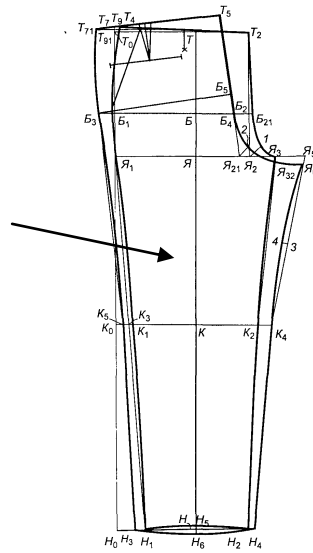
46. Дополните предложение, вставив вместо многоточия один правильный ответ.

При построении конструкции мужского жилета прибавку к ширине спинки обозначают

47. Дополните предложение, вставив вместо многоточия один правильный ответ.

По формуле $НК = НЯ / 2$, в конструкции мужских брюк определяют уровень линии

48. Напишите название конструктивной линии конструкции мужских брюк, указанной стрелкой на чертеже.



49. **Напишите название конструктивной линии конструкции мужского жилета, указанной стрелкой на рисунке.**

