

ПМ. 02 Конструирование швейных изделий

МДК 02.01 Теоретические основы конструирования швейных изделий

Выберите из предложенных вариантов один правильный ответ.

1. Уровень лопаток в конструкции мужского изделия покроя реглан, определяют по формуле.
2. Для определения ширины плеча спинки в конструкции мужского изделия покроя реглан, применяют формулу.
3. Уровень линии талии в конструкции мужского изделия покроя реглан, определяют по формуле:
4. Для определения ширины полочки в конструкции мужского изделия покроя реглан, применяют формулу.
5. Уровень линии бедер в конструкции мужского изделия покроя реглан, определяют по формуле.
6. Для определения ширины горловины спинки в конструкции мужского изделия покроя реглан, применяют формулу.
7. Уровень линии груди в конструкции мужского изделия покроя реглан, определяют по формуле.
8. Для определения ширины спинки в конструкции мужского изделия покроя реглан, применяют формулу.

Установите соответствие

9. Между формулой расчета и наименованием участка чертежа конструкции мужского изделия с цельнокроенными рукавами.

НАИМЕНОВАНИЕ УЧАСТКА ЧЕРТЕЖА КОНСТРУКЦИИ	ФОРМУЛЫ РАСЧЕТА
1. Ширина полочки	а) $M_1M_2 = \frac{O_3 + P_{O_3}}{2} - 0,5$ б) $a_1a_2 = ШГ + Пшп$ в) $A_{41} П_5 = Шп - 0,5$ г) $a_1a_2 = ШГ + (C_ГП + C_ГI)$
2. Шири передней части рукава внизу	
3. Ширина плеча полочки	

10. Между формулой расчета и наименованием участка чертежа конструкции втачного рукава в мужском фраке.

ФОРМУЛЫ РАСЧЕТА	НАИМЕНОВАНИЕ УЧАСТКА ЧЕРТЕЖА КОНСТРУКЦИИ
$O_1P_{П} = (O_{П} + P_{ОП})/4$	а) длина рукава; б) ширина рукава вверху; в) уровень локтя; г) высота оката;
$O_1O_2 = Вок$	
$O_3M = Друк - (1,5-2)$	

11. Установите последовательность оформления и расчета ширины горловины спинки чертежа конструкции мужского изделия с рукавами покроя полуреглан

12. Установите правильную последовательность снятия мерок при измерении мужских фигур, для построения конструкции фрака.

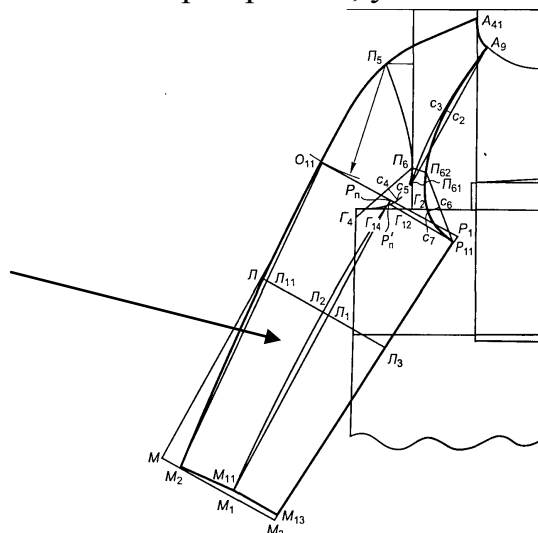
13. Дополните предложение, вставив вместо многоточия один правильный ответ.

При построении конструкции с цельнокроенными рукавами в мужском изделии прибавку к ширине полочки обозначают

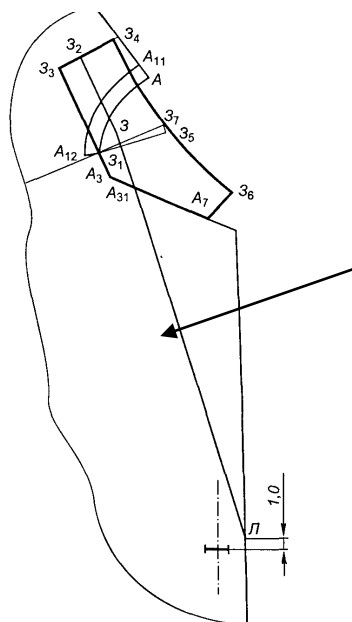
14. Дополните предложение, вставив вместо многоточия один правильный ответ.

По формуле $O_{11}M = (D_p + P_p) - B_{ок}$, в конструкции мужского изделия с рукавами покроя реглан определяют ... рукава.

15. Напишите название конструктивной линии в конструкции мужского изделия с рукавами покроя реглан, указанной стрелкой на чертеже.



16. Напишите название конструктивной линии отложного воротника в конструкции мужского изделия, указанной стрелкой на рисунке.



17. Установите соответствие между формулой расчета и наименованием участка чертежа конструкции мужского изделия с цельнокроенными рукавами.

НАИМЕНОВАНИЕ УЧАСТКА ЧЕРТЕЖА КОНСТРУКЦИИ	ФОРМУЛЫ РАСЧЕТА
1. Ширина спинки	а) $M_4M_6 = \frac{O_3 + \text{Поз}}{2} + 0,5$ б) $A_{0a} = \text{Шс} + \text{Пшс}$ в) $A_{2a} = \text{Шп} + \text{Пшс}$ г) $\text{РпР}_5 = 3-4 \text{ см.}$
2. Шири задней части рукава внизу	
3. Ширина переднего переката рукава	

18. Установите соответствие между формулой расчета и наименованием участка чертежа конструкции втачного рукава в мужском фраке.

ФОРМУЛЫ РАСЧЕТА	НАИМЕНОВАНИЕ УЧАСТКА ЧЕРТЕЖА КОНСТРУКЦИИ
$O_3Л = O_3M/2 + 5$	а) скос низа рукава; б) уровень локтя; в) длина рукава; г) биссектриса угла $\text{Р}_{31}, O_6, O_2$
$M_1M_2 = 2,5-3 \text{ см.}$	
$O_67 = 1-2 \text{ см.}$	

19. Установите последовательность расчета ширины сетки чертежа конструкции мужского изделия с рукавами покроя полуреглан.

20. Установите правильную последовательность снятия мерок при измерении мужских фигур, для построения конструкции фрака.

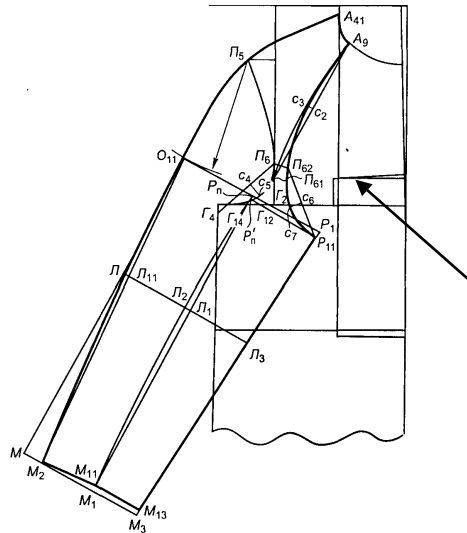
21. Дополните предложение, вставив вместо многоточия один правильный ответ.

При построении конструкции с цельнокроенными рукавами в мужском изделии прибавку на свободу проймы обозначают

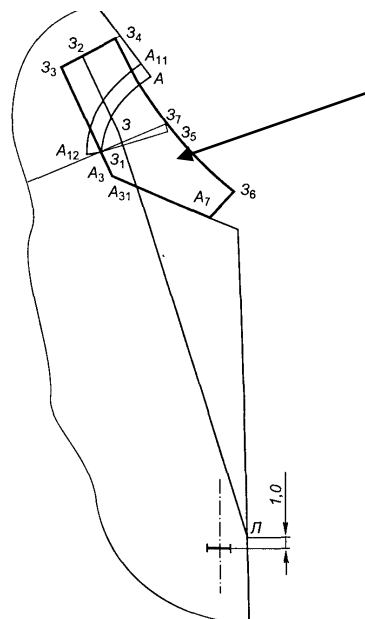
22. Дополните предложение, вставив вместо многоточия один правильный ответ.

По формуле $P_1O_{11} = (O_{п} + P_{оп})/2 - 2$, в конструкции мужского изделия с рукавами покроя реглан определяют ширину ... части рукава под проймой.

23. Напишите название конструктивной линии в конструкции мужского изделия с рукавами покроя реглан, указанной стрелкой на чертеже.



24. Напишите название конструктивной линии отложного воротника в конструкции мужского изделия, указанной стрелкой на рисунке.



25. Установите соответствие между формулой расчета и наименованием участка чертежа конструкции мужского изделия с цельнокроенными рукавами.

НАИМЕНОВАНИЕ УЧАСТКА ЧЕРТЕЖА КОНСТРУКЦИИ	ФОРМУЛЫ РАСЧЕТА
1. Ширина плеча спинки	а) $G_{111} = 1,5$ см. б) $A_2П = Шп + Угол$ сутюжки в) $O_{12Рл} = (Oп + Пoп) / 4 + 1$ г) $A_2П = Шп$
2. Вершина подреза спинки	
3. Положение локтевого переката	

26. Установите соответствие между формулой расчета и наименованием участка чертежа конструкции втачного рукава в мужском фраке.

ФОРМУЛЫ РАСЧЕТА	НАИМЕНОВАНИЕ УЧАСТКА ЧЕРТЕЖА КОНСТРУКЦИИ
$M_2M_6 = 8-9$ см.	а) ширина рукава внизу; б) прогиб переднего переката по линии локтя; в) длина шлицы; г) ширина рукава сверху
$MM_1 = (O_3 + Пo_3) / 2$	
$ЛЛ_1 = 1-1,5$ см.	

27. Установите последовательность оформления и расчета плечевого среза чертежа конструкции мужского изделия с рукавами покроя полуреглан.

28. Установите правильную последовательность снятия мерок при измерении мужских фигур, для построения конструкции фрака.

29. Дополните предложение, вставив вместо многоточия один правильный ответ.

При построении конструкции с цельнокроенными рукавами в мужском изделии прибавку по линии талии обозначают

30. Дополните предложение, вставив вместо многоточия один правильный ответ.

По формуле $П_5Л = (Др + Пр) / 2 + 5$, в конструкции мужского изделия с рукавами покроя реглан определяют уровень линии ... на передней половине рукава.

31. Напишите название конструктивной линии в конструкции мужского изделия с рукавами покроя реглан, указанной стрелкой на чертеже.

ФОРМУЛЫ РАСЧЕТА	НАИМЕНОВАНИЕ УЧАСТКА ЧЕРТЕЖА КОНСТРУКЦИИ
$R_{п8} = \Gamma_4 2 + 5 \div 52$	а) линия переднего переката рукава; б) ширина рукава вверху; в) ширина рукава внизу; г) биссектриса угла $O_1 P_1 52$
2. $R_{п} L_1 M$	
$O_1 P_{л} = (O_{п} + P_{оп}) / 4$	

35. Установите последовательность оформления и расчета угла сутюжки, чертежа конструкции мужского изделия с рукавами покроя полуреглан.

36. Установите правильную последовательность снятия мерок при измерении мужских фигур, для построения конструкции фрака.

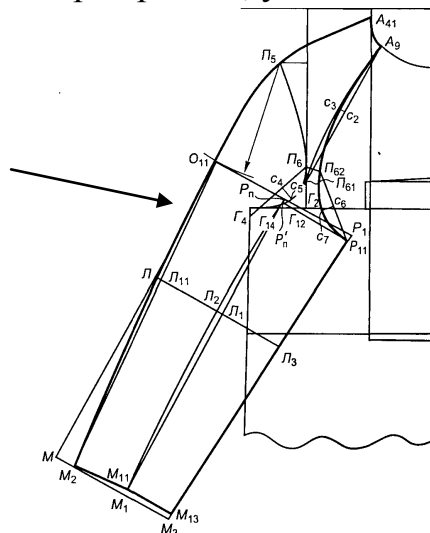
37. Дополните предложение, вставив вместо многоточия один правильный ответ.

При построении конструкции с цельнокроенными рукавами в мужском изделии прибавку по груди обозначают

38. Дополните предложение, вставив вместо многоточия один правильный ответ.

По формуле $P_2 O_{12} = (O_{п} + P_{оп}) / 2 + 2$, в конструкции мужского изделия с рукавами покроя реглан определяют ширину ... части рукава под проймой.

39. Напишите название конструктивной линии в конструкции мужского изделия с рукавами покроя реглан, указанной стрелкой на чертеже.



40. Напишите название конструктивной линии отложного воротника в конструкции мужского изделия, указанной стрелкой на рисунке.

