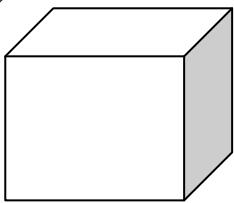


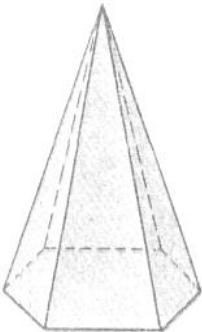
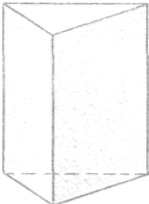
Дисциплина ОП.04 «Спецрисунки и художественная графика»

1. **Выберите из предложенных вариантов один правильный ответ.**  
В каком веке натюрморт, как самостоятельный жанр желанием получил широкое распространение?
2. **Выберите из предложенных вариантов два правильных ответа.**  
Выбрать ахроматические цвета.
3. **Установите последовательность выполнения графического натюрморта.**
4. **Установите соответствия между названием жанра и содержанием.**

НАЗВАНИЕ ЖАНРА	
1) Исторический жанр	а) жанр изобразительного искусства изображающий одного человека или группу людей.
2) Бытовой жанр	б) жанр, посвящённый историческим деятелям, общественно значительным явлениям в истории человечества.
3) Портрет	в) изображение сюжетов из повседневной частной и общественной жизни человека.

5. **Дайте определение ахроматических цветов.**
6. **Дайте определение «пропорции».**
7. **Дополните предложение, вставив вместо многоточия одно пропущенное слово.**  
Наука, разъясняющая явления изменения видимых форм, величины и цвета наблюдаемого предмета в зависимости от его положения в пространстве называется...
8. **Дополните предложение, вставив вместо многоточия одно пропущенное слово.**  
В одной четверти цветового круга располагаются ..... цвета.
9. **Какое воздействие имеет цвет на человека.**
10. **Выполнить зарисовку встречной складки.**
11. **Выберите из предложенных вариантов два правильных ответа.**  
Выбрать хроматические цвета.
12. **Выберите из предложенных вариантов один правильный ответ.**  
Сколько основных цветов в цветовом круге?
13. **Установите последовательность выполнения натюрморта карандашом.**
  1. определение основных пропорций и конструктивное построение предметов
  2. композиционное размещение предметов на листе
  3. обобщение рисунка
  4. нанесение светотени
14. **Установите соответствие вида фигуры и названия.**

ВИД ФИГУРЫ	НАЗВАНИЕ ФИГУРЫ
1) 	а) призма

2) 	б) пирамида
3) 	в) куб

**15. Дать определение “натюрморта”.**

**16. Дайте определение “жанра”.**

**17. Дополните предложение, вставив вместо многоточия одно пропущенное слово.**

Разделяют две основные разновидности живописи: станковую и ...

**18. Дополните предложение, вставив вместо многоточия одно пропущенное слово.**

Цвета не обладающие цветовым тоном: белый, черный и все оттенки серого называются...

**19. Перечислите, какие виды эскизов вы знаете.**

**20. Выполнить зарисовку драпировки в одежде.**

**21. Выберите из предложенных вариантов один правильный ответ.**

Кто внёс огромный вклад в развитии теории о перспективе?

**22. Установите последовательность рисования геометрических тел.**

1. Композиционное размещение предметов на листе
2. Конструктивное построение и проработка формы предметов
3. Обобщение рисунка
4. Нанесение светотени

**23. Установите соответствие между названием жанра и содержанием.**

НАЗВАНИЕ ЖАНРА	СОДЕРЖАНИЕ
1) портрет	а) жанр изображающий предметы быта, овощи и фрукты
2) пейзаж	б) жанр изобразительного искусства изображающий одного человека или группу людей
3) натюрморт	в) жанр изобразительного искусства, объектом изображения которого является естественная или преобразованная человеком природа

**24. Что называется наброском?**

**25. Дать определение хроматических цветов.**

**26. Дополните предложение, вставив вместо многоточия одно пропущенное слово.**

Живопись – это наиболее распространенный вид искусства, произведение которого создается с помощью ... .

**Дополните предложение, вставив вместо многоточия одно пропущенное слово.**

Техника, при которой рисунок выполняется одной краской, чаще чёрной или коричневой называется... .

**Какие виды складок Вы знаете?**

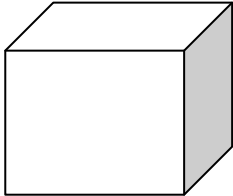
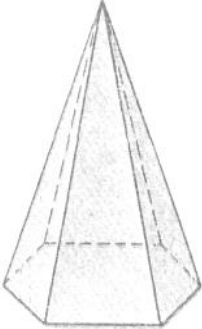
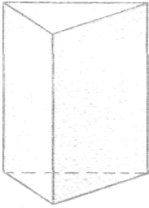
**Выполнить зарисовку односторонней складки.**

**Выберите из предложенных вариантов один правильный ответ.**

В каком жанре изобразительного искусства объектом изображения являются естественная или преобразованная человеком природа:

**Установите последовательность работы акварелью над натюрмортом:**

**Установите соответствие вида фигуры и названия.**

ВИД ФИГУРЫ	НАЗВАНИЕ
1) 	а) пирамида
2) 	б) призма
3) 	в) куб

**Что называется «падающей тенью» ?**

**Дать определение понятию «симметрия» ?**

**Дополните предложение, вставив вместо многоточия одно пропущенное слово.**

Предварительный набросок называют ... .

**Дополните предложение, вставив вместо многоточия одно пропущенное слово.**

... - это изображение предметов быта и труда, овощей и фруктов.

**Что представляет собой портрет?**

**Выполнить зарисовку бантовой складки.**